

# 高性能ベースライト

圧倒的な明るさを持つ高性能COB(チップオンボード)LEDを採用。  
基盤にはMCPCBを使用し、高温下でも高放熱性・高耐久性に優れています。



HBL-150W



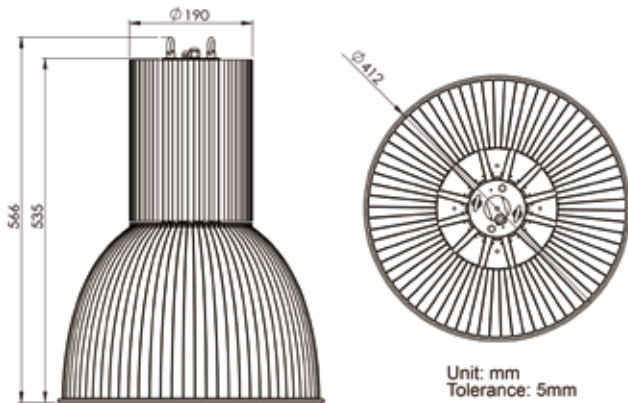
RSPL-250W



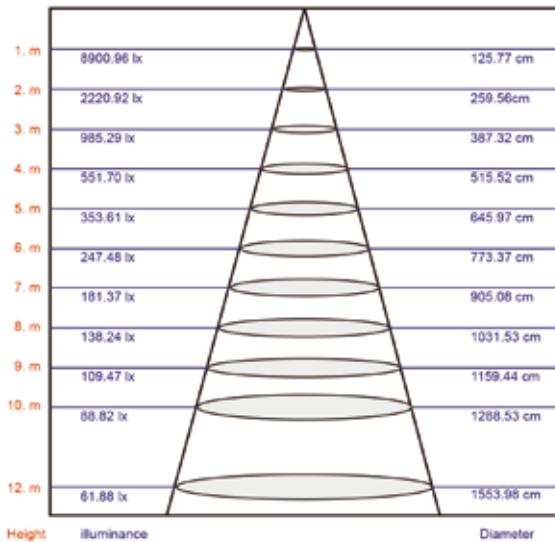
## 施工事例 |



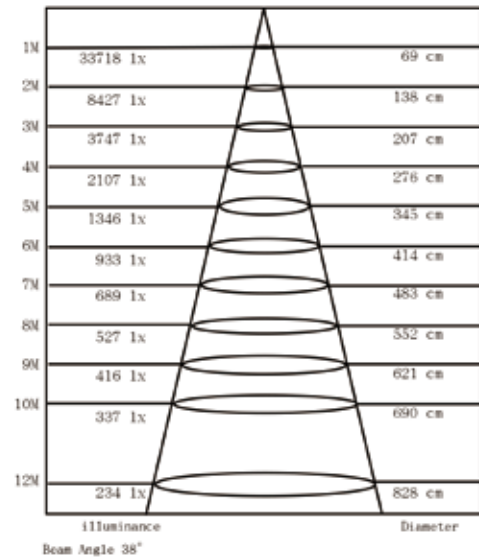
## HBL-150W



Beam Angle 65°



## RSPL-250W



### 主要諸元

型 式	HBL-100W	HBL-150W	HBL-200W	RSPL-250W
仕 様	屋内型	屋内型	屋内型	防雨型
消費電力	100W (400W水銀灯相当)	150W (850W水銀灯相当)	200W (1200W水銀灯相当)	250W
定格電圧	AC90~264V	AC90~295V	AC90~295V	AC100~270V
定格光束	11,000 lm	16,500 lm	22,000 lm	27,500 lm
色 温 度	6500K (昼光色)	6500K (昼光色)	6500K (昼光色)	5500K (昼白色)
使用環境温度	-30~40℃	-30~60℃	-30~50℃	-30~60℃
光源寿命	40,000時間			
希望小売価格	¥137,000(税抜)	¥164,300(税抜)	¥191,500(税抜)	¥243,000(税抜)

※用途により照明カバーを選択でき、狭角・中角・広角に対応しております。(屋内型仕様のみ) ※上記の製品は、全て受注生産品となっております。(保証期間3年)

お問い合わせ、ご用命はお気軽に！

**SPIRITS**  
スピリッツ株式会社

〒664-0837 兵庫県伊丹市北河原2-1-33 FAX 072-747-7248  
TEL **072-746-9850** ✉ spirits@bcc.bai.ne.jp  
担当者 宮内 090-5160-8881 浜崎 090-8233-2933